

PROGRAM
XVI Mistrzostw Polski Seniorów w Kajak Polo
Poznań 27-28.07.2013

1. WYKAZ ZGŁOSZONYCH DRUŻYN

SENIORKI

Grupa A

1. UKS SET Kaniów
2. KS POWIŚLE Warszawa
3. RZESZOWSKI KLUB KAJAKOWY Rzeszów
4. MOSW Choszczno
5. LUKS KWISA Leśna

SENIORZY

Grupa B

1. MOSW Choszczno A
2. LUKS KWISA Leśna
3. KS POWIŚLE Warszawa
4. UKS SET Kaniów B

Grupa C

5. UKS SET Kaniów A
6. MUKS CANOE Swarzędz
7. KTW Kalisz
8. MOSW Choszczno B

1. WYKAZ ZGŁOSZONYCH ZAWODNIKÓW

SENIORKI

1. UKS SET Kaniów

L.P.	Nr	NAZWISKO I IMIĘ	ROK URODZENIA	NUMER LICENCJI
1.	1	Pilarz Marzena	1989	3051
2.	2	Sachmerda Klaudia	1997	5263
3.	4	Pacyga Natalia	1997	4912
4.	3	Pilarz Sandra	1998	4911
5.	5	Bujnicka Kamila	1992	3054

trener/kierownik ekipy Dariusz Pilarz

2. KS POWIŚLE Warszawa

L.P.	Nr	NAZWISKO I IMIĘ	ROK URODZENIA	NUMER LICENCJI
1.	8	Nowacka Krystyna	1985	201
2.	10	Tyrowicz Justyna	1985	199
3.	9	Bugaj Marta	1982	1096
4.	7	Zawadzka - Pawlewska Urszula	1984	5846
5.	6	Jastrzębska Anna	1993	3370

trener/kierownik ekipy
trener ekipy Krystyna Nowacka

3. RZESZOWSKI KLUB KAJAKOWY Rzeszów

L.P.	Nr	NAZWISKO I IMIĘ	ROK URODZENIA	NUMER LICENCJI
1.	4	Madej Marlena	1994	4984
2.	8	Bazan Gabriela	1993	4983
3.	3	Ledniowska Paula	1995	4986
4.	1	Madej Kamelia	1998	4987
5.	7	Kontek Elżbieta	1995	zwer.
6.	2	Madej Katarzyna	1990	3447

trener/kierownik ekipy Sebastian Klaczkowski

4. MOSW Choszczno

L.P.	Nr	NAZWISKO I IMIĘ	ROK URODZENIA	NUMER LICENCJI
1.	2	Kwiatkowska Paulina	1990	2314
2.	5	Bokun Marta	1990	2313
3.	4	Jarmarkiewicz Katarzyna	1989	2837
4.	3	Stankiewicz Katarzyna	1994	3788
5.	1	Czekan Małgorzata	1991	3420
6.	6	Knade Barbara	1991	2283

trener/kierownik ekipy Watkowski Norbert

5. LUKS KWISA Leśna

L.P.	Nr	NAZWISKO I IMIĘ	ROK URODZENIA	NUMER LICENCJI
1.	1	Terpiłowska Nikola	1998	5061
2.	2	Sterioska Daniela	1998	5057
3.	3	Fabijańska Aleksandra	1998	5063
4.	4	Sawarysz Patrycja	1998	5058
5.	5	Traczyk Sara	1998	5062

kier. drużyny: Sztuba Jacek

trener: Sztuba Bogdan

SENIORZY

1. LUKS KWISA Leśna

L.P.	Nr	NAZWISKO I IMIĘ	DATA URODZENIA	NUMER LICENCJI
1.	1	Sztuba Jacek <i>kapitan</i>	1977	959
2.	2	Woźnicki Jakub	1994	4307
3.	3	Sztuba Bogdan	1964	987
4.	4	Ciesiulewicz Damian	1994	4305
5.	5	Ukowski Rafał	1994	4313
6.	6	Dudziński Łukasz	1986	1149
7.	7	Ciesiulewicz Łukasz	1993	4095
8.	8	Labiszak Marcin	1991	992

trener/kierownik ekipy Sztuba Jacek

2. UKS SET Kaniów A

L.P.	Nr	NAZWISKO I IMIĘ	DATA URODZENIA	NUMER LICENCJI
1.	2	Pilarz Łukasz	1990	1911
2.	6	Pilarz Arkadiusz	1993	3706
3.	1	Zubczewski Borys	1985	728
4.	5	Michalec Paweł	1984	721
5.	7	Bajerski Piotr	1989	1726
6.	3	Dawidek Bartłomiej	1987	1716
7.	4	Paszana Maciej	1988	2746

trener/kierownik ekipy Pilarz Dariusz

3. UKS SET Kaniów B

L.P.	Nr	NAZWISKO I IMIĘ	DATA URODZENIA	NUMER LICENCJI
1.	3	Ryba Bartłomiej	1997	4910
2.	4	Wizner Dawid	1998	4999
3.	1	Sobecki Konrad	1995	4919
4.	5	Sobecki Adrian	1993	4077
5.	7	Stachura Adrian	1984	719

trener/kierownik ekipy Pilarz Dariusz

4. KS POWIŚLE Warszawa

L.P.	Nr	NAZWISKO I IMIĘ	DATA URODZENIA	NUMER LICENCJI
1.	2	Roman Adam	1989	1970
2.	3	Rabiński Paweł	1987	2660
3.	5	Pietrzyk Tomasz	1987	1301
4.	6	Pietrzyk Piotr	1986	1300
5.	7	Węgiełek Grzegorz	1987	2026
6.	8	Cymerman Jakub	1984	395
7.	10	Śmiechowski Maciej	1986	1930
8.	32	Pawlewski Mikołaj	1975	1073

kierownik ekipy Pawlewski Mikołaj
trener Cymerman Jakub

5. KTW Kalisz

L.P.	Nr	NAZWISKO I IMIĘ	DATA URODZENIA	NUMER LICENCJI
1.	1.	Donart Mateusz <i>kapitan</i>	1995	5202
2.	2.	Gajda Adam	1995	5200
3.	3.	Rataj Alan	1994	5199
4.	4.	Bach Mateusz	1995	4528
5.	5.	Kluczyk Mateusz	1994	5198
6.	6.	Grala Mariusz	1984	1748
7.	7.	Smug Tomasz	1989	5251
8.	8.	Rachubiński Rafał	1988	524

trener/kierownik ekipy Grala Mariusz

6. MUKS CANOE Swarzędz

L.P.	Nr	NAZWISKO I IMIĘ	DATA URODZENIA	NUMER LICENCJI
1.	1	Okraśiński Bartosz <i>kapitan</i>	1988	869
2.	3	Maluszczyk Michał	1987	1745
3.	5	Molenda Tomasz	1985	1939
4.	6	Schiller Krzysztof	1987	574
5.	7	Maluszczyk Jakub	1995	4628
6.	8	Salomonie Cezary	1987	3059

kierownik ekipy Schiller Krzysztof
trener Widła Radosław

7. MOSW Choszczno A

L.P.	Nr	NAZWISKO I IMIĘ	DATA URODZENIA	NUMER LICENCJI
1.	2	Maślak Jakub	1988	1499
2.	3	Migdalski Hubert	1991	2317
3.	5	Jarmarkiewicz Daniel	1990	2316
4.	6	Macierzyński Marcin <i>kapitan</i>	1986	1995
5.	4	Kowalski Piotr	1992	3341
6.	1	Iwanowski Mateusz	1990	1746

trener/kierownik ekipy Watkowski Norbert

8. MOSW B Choszczno

L.P.	Nr	NAZWISKO I IMIĘ	DATA URODZENIA	NUMER LICENCJI
1.	1	Kalinowski Paweł	1985	2309
2.	2	Jałoszyński Dawid	1997	5132
3.	3	Susza Mateusz	1996	5464
4.	4	Turalski Grzegorz	1988	2310
5.	5	Wlazłowski Patryk	1997	5134
6.	6	Gwadera Bartosz	1996	5129
7.	7	Watkowski Norbert	1975	1743

trener/kierownik ekipy Watkowski Norbert

WYNIKI MECZY

SENIORKI

System ligowy

I runda /każdy z każdym/

GRUPA A

	SET Kaniów	POWIŚLE Warszawa	RKK Rzeszów	MOSW Choszczno	KWISA Leśna	PUNKTY	MIEJSCE
SET Kaniów		6 : 3	12 : 1	2 : 8	18 : 1	10 /+25/	II
POWIŚLE Warszawa	3 : 6		7 : 1	3 : 1	16 : 0	10 /+ 21/	III
RKK Rzeszów	1 : 12	1 : 7		0 : 8	8 : 0	6	IV
MOSW Choszczno	8 : 2	1 : 3	8 : 0		20 : 0	10 /+ 32/	I
KWISA Leśna	1 : 18	0 : 16	0 : 8	0 : 20		4	V

półfinał

MOSW Choszczno	- RKK Rzeszów	16 : 0
SET Kaniów	- POWIŚLE Warszawa	3 : 5

finał - o miejsce III m

RKK Rzeszów	- SET Kaniów	4 : 9
-------------	--------------	--------------

finał - o miejsce I m

MOSW Choszczno	- POWIŚLE Warszawa	12 : 2
----------------	--------------------	---------------

2. KOBIETY - KOLEJNOŚĆ KOŃCOWA

I m - MOSW Choszczno

II m - POWIŚLE Warszawa

III m - UKS SET Kaniów

VI m - RKK Rzeszów

V m - LUKS KWISA Leśna

SENIORZY

eliminacje

GRUPA B

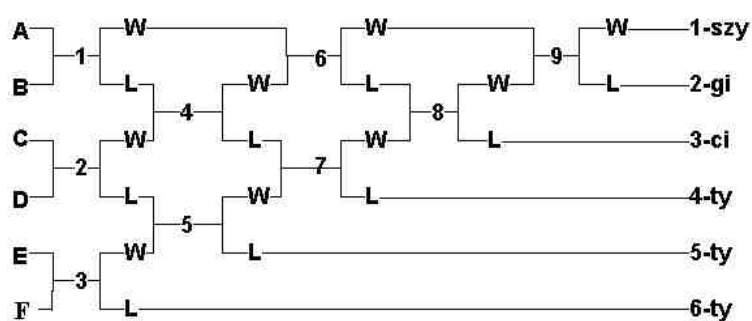
	MOSW Choszczno A	KWISA Leśna	POWIŚLE Warszawa	SET Kaniów B	PUNKTY	MIEJSCE
MOSW Choszczno A		9 : 3	8 : 5	5 : 0	9	I
KWISA Leśna	3 : 9		3 : 5	9 : 0	5	III
POWIŚLE Warszawa	5 : 8	5 : 3		8 : 4	7	II
SET Kaniów B	0 : 5	0 : 9	4 : 8		3	IV

GRUPA C

	SET A Kaniów	CANOE Swarzędz	KTW Kalisz	MOSW B Choszczno	PUNKTY	MIEJSCE
SET A Kaniów		5 : 3	10 : 5	5 : 2	9	I
CANOE Swarzędz	3 : 5		12 : 4	2 : 2	6 /+ 6/	II
KTW Kalisz	5 : 10	4 : 12		4 : 8	3	IV
MOSW B Choszczno	2 : 5	2 : 2	8 : 4		6 /+ 1/	III

II runda

/o miejsca I – VI - system 1.1.8/.



A = 1-szy w grupie B gry 1, 2, 3 = Runda 1
B = 1-szy w grupie C gry 4, 5 = Ćwierćfinały

C = 2-gi w grupie B gra 6 = Większy półfinał
D = 2-gi w grupie C gra 7 = Mniejszy półfinał
E = 3-ci w grupie B gra 8 = Mniejszy finał
F = 3-ci w grupie C gra 9 = Wielki finał
W = Zwycięzca
L = Przegrany

1. MOSW Choszczno A	-	SET Kaniów A	7 : 3
2. POWIŚLE Warszawa	-	CANOE Swarzędz	4 : 7
3. KWISA Leśna	-	MOSW B Choszczno	2 - 4
4. SET Kaniów A	-	CANOE Swarzędz	4 : 5
5. POWIŚLE Warszawa	-	MOSW B Choszczno	3 : 2
6. MOSW Choszczno A	-	CANOE Swarzędz	5 : 3
7. SET Kaniów	-	POWIŚLE Warszawa	5 : 6
8. CANOE Swarzędz	-	POWIŚLE Warszawa	13 : 5
9. MOSW A Choszczno	-	CANOE Swarzędz	5 : 4

o miejsca VII – VIII - mecz / rewanż

SET Kaniów B	-	KTW	0 : 3 wlk
KTW	-	SET Kaniów B	2 : 3

3. MĘŻCZYŹNI - KOLEJNOŚĆ KOŃCOWA

- I m - MOSW Choszczno A**
- II m - MUKS CANOE Swarzędz**
- III m - POWIŚLE Warszawa**
- IV m - UKS SET Kaniów A**
- V m - MOSW Choszczno**
- VI m - LUKS KWISA Leśna**
- VII m - KTW Kalisz**
- VIII m - SET Kaniów B**