

Program
VI Mistrzostw Polski Seniorów w Kajak Polo
Poznań 25 – 26 sierpień 2012r.

Sobota 25.08.

Nr	godz	grupa	boisko I		Nr	grupa	boisko II	
1	10.00	B	MOSW I Choszczno	TANEW Książpol	10	C	CANOE Swarzędz	KTW Kalisz
2	10.30	B	S ITK Warszawa	KWISA Leśna	11	C	MOSW II Choszczno	SET Kaniów
3	11.00	A	MOSW Choszczno	DRUKARZ Warszawa	x	x	x	x
4	11.30	B	TANEW Książpol	KWISA Leśna	12	C	KTW Kalisz	SET Kaniów
5	12.00	B	MOSW I Choszczno	S ITK Warszawa	13	C	CANOE Swarzędz	MOSW II Choszczno
6	12.30	A	MOSW Choszczno	RKK Rzeszów	x	x	x	x
7	13.00	B	TANEW Książpol	S ITK Warszawa	14	C	KTW Kalisz	MOSW II Choszczno
8	13.30	B	KWISA Leśna	MOSW I Choszczno	15	C	SET Kaniów	CANOE Swarzędz
9	14.00	A	DRUKARZ Warszawa	RKK Rzeszów	x	x	x	x

Niedziela 26.08

Nr	godz	Grupa /mecz	boisko I		Nr	Grupa /mecz	boisko II	
16	9.00	1	I B	I C	24	2	II B	II C
17	9.30	3	III B	III C	25	A	MOSW Choszczno	KS DRUKARZ Warszawa
18	10.00	x	IV B	IV C	x	x	x	x
19	10.40	4	L 16	W 24	26	5	L 24	W 17
20	11.20	A	MOSW Choszczno	RKK Rzeszów	x	x	x	x
21	12.00	6	W 16	W 19	27	x	IVC	IV B
22	12.40	A	DRUKARZ Warszawa	RKK Rzeszów	x	x	x	x
23	13.20	7	L 19	W 26	x	x	x	x
28	14.00	A	II A	III A	x	x	x	x
29	14.40	8	P 21	W 23	x	x	x	x
30	15.20	A	I A	zw. 28	x	x	x	x
31	16.00	9	W 21	W 29	x	x	x	x

Mistrzostwa Polski Seniorów w Kajak Polo

Poznań.25-26 sierpień 2012r

1. WYKAZ ZGŁOSZONYCH DRUŻYN

SENIORKI

Grupa A

1. MOSW Choszczno
2. KS DRUKARZ Warszawa
3. RZESZOWSKI KLUB KAJAKOWY Rzeszów

SENIORZY

Grupa B

1. MOSW I Choszczno
2. LUKS KWISA Leśna
3. SITK Warszawa
4. UKS TANEW Księżpol

Grupa C

5. MUKS CANOE Swarzędz
6. UKS SET Kaniów
7. MOSW II Choszczno
8. KTW Kalisz

1. WYKAZ ZGŁOSZONYCH ZAWODNIKÓW

SENIORKI

1. MOSW Choszczno

L.P.	NAZWISKO I IMIĘ	NR	DATA URODZENIA	NUMER LICENCJI
1.	Kwiatkowska Paulina	2	1990	2314
2.	Jarmarkiewicz Katarzyna	4	1989	2837
3.	Bokun Marta	5	1990	2313
4.	Czekan Małgorzata	1	1992	3420
5.	Stankiewicz Katarzyna	3	1994	3788
6.	Klucznik Magdalena	7	1995	4631
7.	Baczyńska Agnieszka	8	1994	4175
8.	Dukindorf Anna	6	1994	4624

trener/kierownik ekipy Watkowski Norbert

2. KS DRUKARZ Warszawa

L.P.	NAZWISKO I IMIĘ	NR	DATA URODZENIA	NUMER LICENCJI
1.	Nowacka Krystyna <i>kapitan</i>		1985	
2.	Tyrowicz Justyna		1985	
3.	Bugaj Marta		1982	
4.	Zawadzka Urszula		1984	
5.	Jastrzębska Anna		1993	

trener/kierownik ekipy Krystyna Nowacka

3. RZESZOWSKI KLUB KAJAKOWY Rzeszów

L.P.	NAZWISKO I IMIĘ	NR	DATA URODZENIA	NUMER LICENCJI
1.	Bazan Gabriela	1	1993	
2.	Bujnicka Kamila	2	1992	
3.	Ledniowska Paula	3	1995	
4.	Kontek Elżbieta	4	1995	
5.	Madej Katarzyna	5	1990	
6.	Madej Marlena	6	1994	
7.	Pacyga Monika	7	1997	
8.	Sachmerda Klaudia	8	1997	

trener/kierownik ekipy Sebastian Klaczkowski

SENIORZY

1. KTW Kalisz

L.P.	NAZWISKO I IMIĘ	NR	DATA URODZENIA	NUMER LICENCJI
1.	Donart Mateusz	1	1995	5202
2.	Gajda Adam	2	1995	5200
3.	Rataj Alan	3	1994	
4.	Bach Mateusz	4	1995	
5.	Kluczyk Mateusz	5	1994	5198
6.	Grala Mariusz	6	1984	1748
7.	Smug Tomasz	7	1989	5251
8.	Burzyński Konrad	8	1986	5249

trener/kierownik ekipy Grala Mariusz

2. MUKS CANOE Swarzędz

L.P.	NAZWISKO I IMIĘ	NR	DATA URODZENIA	NUMER LICENCJI
1.	Okrański Bartosz		1988	
2.	Maluszczak Michał		1987	
3.	Salomonie Cezary		1987	
4.	Schiller Krzysztof		1987	
5.	Walkowiak Robert		1986	
6.	Maluszczak Jakub		1995	
7.	Molenda Tomasz		1985	

trener/kierownik ekipy Schiller Krzysztof

3. LUKS KWISA Leśna

L.P.	NAZWISKO I IMIĘ	NR	DATA URODZENIA	NUMER LICENCJI
1.	Sztuba Jacek	1	1977	
2.	Dobrowolski Tomasz	8	1986	
3.	Sztuba Bogdan	3	1964	
4.	Woźnicki Jakub	4	1994	
5.	Fabijański Bartosz	5	1991	
6.	Ciesiulewicz Łukasz	6	1993	
7.	Ciesiulewicz Damian.	7	1994	
8.	Dudziński Łukasz	2	1986	

trener/kierownik ekipy Sztuba Jacek

4. MOSW II Choszczno

L.P.	NAZWISKO I IMIĘ	NR	DATA URODZENIA	NUMER LICENCJI
1.	Gwadera Bartosz	4	1996	5129
2.	Kowalski Kacper	1	1996	5128
3.	Terzyk Konrad	2	1996	5127
4.	Dukindorf Kamil	10	1996	5126
5.	Susza Mateusz	9	1996	5464
6.	Jałoszyński Dawid	3	1997	5132
7.	Terzyk Karol	6	1997	5135
8.	Żurek Jakub	5	1997	5133
9.	Diakowski Jakub	7	1997	5130
10.	Wlazłowski Patryk	8	1997	5134

trener/kierownik ekipy Watkowski Norbert

5. UKS TANEW Książpol

L.P.	NAZWISKO I IMIĘ	NR	DATA URODZENIA	NUMER LICENCJI
1.	Solak Patryk <i>kapitan</i>	3	1993	
2.	Padiasek Damian	1	1993	
3.	Grzyb Tomasz	4	1993	
4.	Raduj Kamil	2	1995	
5.	Gajewski Radosław	8	1994	
6.	Siembida Krzysztof	5	1994	
7.	Solak Damian	6	1995	
8.	Bździuch Mateusz	7	1995	

trener/kierownik ekipy Olszewski Piotr

6. MOSW I Choszczno

L.P.	NAZWISKO I IMIĘ	NR	DATA URODZENIA	NUMER LICENCJI
1.	Maślak Jakub	2	1988	1499
2.	Turalski Grzegorz	4	1988	2310
3.	Kowalski Piotr	7	1992	3341
4.	Kalinowski Paweł	3	1985	2309
5.	Macierzyński Marcin	6	1986	1995
6.	Jarmarkiewicz Daniel	5	1990	2316
7.	Migdalski Hubert	1	1991	2317
8.	Iwanowski Mateusz	8	1990	1746

trener/kierownik ekipy Watkowski Norbert

7. UKS SET Kaniów

L.P.	NAZWISKO I IMIĘ	NR	DATA URODZENIA	NUMER LICENCJI
1.	Pilarz Łukasz <i>kapitan</i>		1990	
2.	Pilarz Arkadiusz		1993	
3.	Zubczewski Borys		1985	
4.	Michalec Paweł		1984	
5.	Bajerski Piotr		1989	
6.	Dawidek Bartłomiej		1987	
7.	Paszana Maciej		1988	
8.	Sobecki Konrad		1995	
9.	Łukowicz Mateusz		1994	
10.	Ryba Bartłomiej		1997	

trener/kierownik ekipy Pilarz Dariusz

8. SITK Warszawa

L.P.	NAZWISKO I IMIĘ	NR	DATA URODZENIA	NUMER LICENCJI
1.	Pietrzyk Piotr	6	1986	
2.	Pietrzyk Tomasz	5	1987	
3.	Śmiechowski Maciej	10	1986	
4.	Pawlewski Mikołaj	32	1975	
5.	Cymerman Jakub	8	1984	
6.	Węgiełek Grzegorz	7	1987	
7.	Rabiński Paweł	3	1987	
8.	Roman Adam	2	1989	

trener/kierownik ekipy Cymerman Jakub

2. WYNIKI GIER

SENIORKI

eliminacje

GRUPA A /II rundy/

	MOSW Choszczno	KS DRUKARZ Warszawa	RKK Rzeszów	PUNKTY	MIEJSCE
MOSW Choszczno					
KS DRUKARZ Warszawa					
RKK Rzeszów					

Kolejność gier

1.	Gra	-	Zespół 1	przeciwko	Zespół 2
2.	Gra	-	1	przeciwko	3
3.	Gra	-	2	przeciwko	3

II runda - system 1.1.1.

półfinał

II A - III A -

finał - system 1.1.1.

I A – zw. półfinału -

3. KOLEJNOŚĆ KOŃCOWA

I m -

II m -

III m -

4. WYNIKI GIER

SENIORZY

eliminacje

GRUPA B

	MOSW I Choszczno	KWISA Leśna	S ITK Warszawa	TANEW Książpol	PUNKTY	MIEJSCE
MOSW I Choszczno						
KWISA Leśna						
S ITK Warszawa						
TANEW Książpol						

GRUPA C

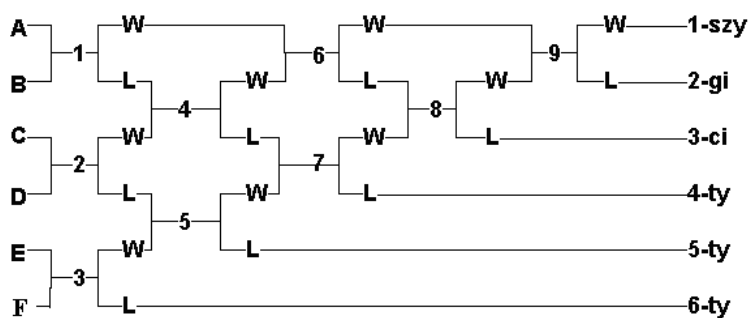
	CANOE Swarzędz	SET Kaniów	MOSW II Choszczno	KTW Kalisz	PUNKTY	MIEJSCE
CANOE Swarzędz						
SET Kaniów						
MOSW II Choszczno						
KTW Kalisz						

Kolejność gier

1.	Gra	-	Zespół	1	przeciwko	Zespół	4
2.	Gra	-		3	przeciwko		2
3.	Gra	-		4	przeciwko		2
4.	Gra	-		1	przeciwko		3
5.	Gra	-		4	przeciwko		3
6.	Gra	-		2	przeciwko		1

II runda

/o miejsca I – VI - system 1.1.8/.



A = 1-szy w grupie B gry 1, 2, 3 = Runda 1
 B = 1-szy w grupie C gry 4, 5 = Ćwierćfinały
 C = 2-gi w grupie B gra 6 = Większy półfinał
 D = 2-gi w grupie C gra 7 = Mniejszy półfinał
 E = 3-ci w grupie B gra 8 = Mniejszy finał
 F = 3-ci w grupie C gra 9 = Wielki finał
 W = Zwycięzca
 L = Przegrany

- 1. -
- 2. -
- 3. -
- 4. -
- 5. -
- 6. -
- 7. -
- 8. -
- 9. -

/o miejsca VII – VIII - mecz / rewanż

- IV B - IVC -
- IV C - IVB -

5. KOLEJNOŚĆ KOŃCOWA

- I m** -
- II m** -
- III m** -
- IV m** -
- V m** -
- VI m** -
- VII m** -
- VIII m** -